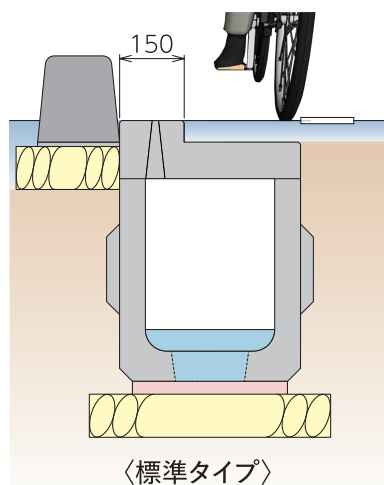
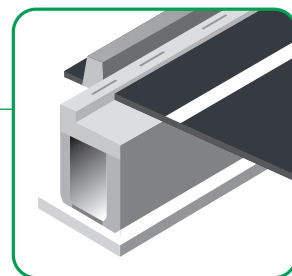


安全で快適な自転車道を実現。

ピツと側溝 自転車道対応型

側溝表面のエプロン(露出部分)の幅を狭くした自転車の安全走行に配慮した側溝です。周辺景観との調和がはかれ、駅前整備やラウンドアバウトにも適用出来ます。



※底版穴付(自由勾配)と
底版穴無(深溝側溝)があります。



施主名:福岡市
現場名:市道老岐団地線道路改良工事
施工地:福岡市西区老岐団地

1 安全性

道路表面にコンクリート部は150mmしか出ないため、自転車走行空間を広く確保し、安全性に優れています。

2 優れた集水性

スリット部に雨水がすぐ集水され、さらに側溝上部を排水性舗装することで車両走行による歩行者への水はねを低減します。

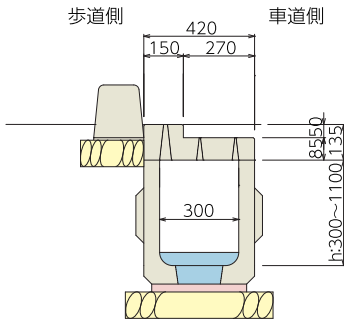
3 フレキシビリティ

一般の歩車道境界ブロックの使用が可能で乗入部にも対応出来ます。

4 基礎コンクリートが不要

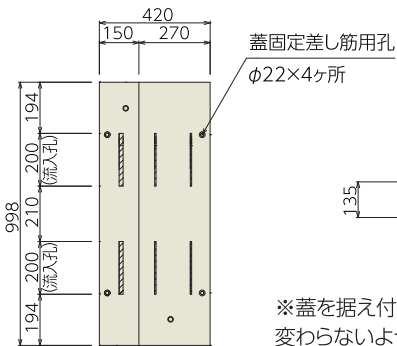
従来の自由勾配側溝と異なり、基礎コンクリートが不要です。基礎コンクリートの型枠組立や打設作業及び養生が不要なため、コスト削減と工期短縮が出来ます。

標準タイプ(300用)

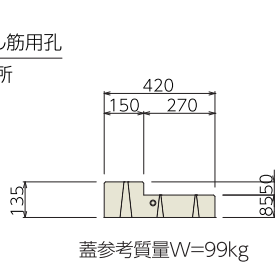


※400用、500用、600用も
対応しています

平面図

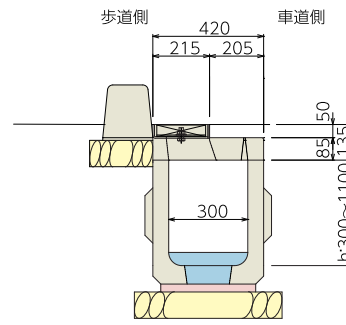


断面図



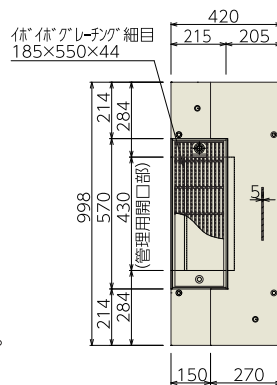
※蓋を据え付けるまでは、側溝の内幅が
変わらないようにサポートをお願いします。

集水タイプ(300用)

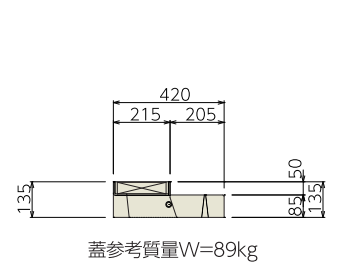


※400用、500用、600用も
対応しています

平面図



断面図



※蓋を据え付けるまでは、側溝の内幅が
変わらないようにサポートをお願いします。



乗入れ部



R部



株式会社ヤマウは、2040年までに、温室効果ガスのサプライチェーン排出量を実質ゼロにする『NET ZERO 2040』にチャレンジいたします。

株式会社   

本社 〒811-1102 福岡県福岡市早良区東入部5丁目15番7号
TEL 092-872-3301 FAX 092-872-3302
<https://www.yamau.co.jp>



市場開拓部/092-872-3331
開発営業部/092-873-3331
福岡営業部/092-872-3310

福佐営業部/0942-38-1695
長崎営業部/095-801-2750
大分営業部/097-503-1157

宮崎営業部/0985-82-2001
鹿児島営業部/099-225-3572
関東支社/03-5638-7520

沖縄営業所/098-851-7201
広島営業所/082-554-5660
(株)熊本ヤマウ/096-377-1000